

## Distributeurs de cafés TANGO ACE, machine à café espresso automatique 1 groupe

REPÈRE # \_\_\_\_\_

MODELE # \_\_\_\_\_

NOM # \_\_\_\_\_

SIS # \_\_\_\_\_

AIA # \_\_\_\_\_



602554 (TANGOACE1)

Machine à café espresso  
automatique, 1 groupe,  
270x40ml tasses d'espresso/  
h, 6,5l

### Description courte

#### Repère No. \_\_\_\_\_

La machine à café espresso TANGO super automatique dispose d'un écran tactile de 7" pour un usage très intuitif. La gamme a été reconnue pour son café de qualité exceptionnelle. Elle offre un choix de 48 boissons, qui peuvent être servies par deux (différents choix).

### Caractéristiques principales

- Machine à café super automatique, 1 groupe
- Chaudière vapeur / café de 6,5 litres.
- Programme de nettoyage automatique.
- Eau chaude et vapeur programmables.
- La machine à café automatique Tango® Ace impressionne ses utilisateurs avec un résultat exceptionnel dans chaque tasse, et la qualité de son équipement en fait un choix très fiable pour une utilisation professionnelle exigeante.
- Le Tango® Ace est disponible en 3 couleurs différentes: blanc brillant, noir brillant et acier inoxydable brossé. La machine est équipée d'une nouvelle interface utilisateur à écran tactile couleur de 7 ". Cette machine à café entièrement automatique disp
- Capacité de production:  
Espresso 40ml: 440 tasses/h  
Lungo 100ml: 300 tasses/h  
Eau chaude: 30 L/h

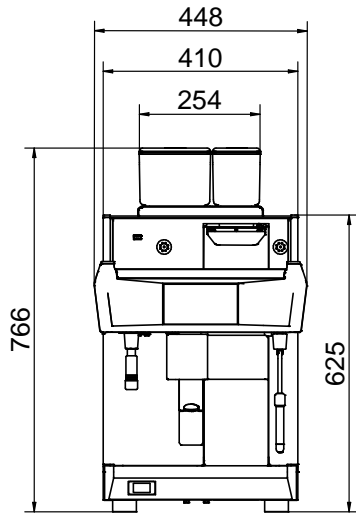
### Construction

- 2 moulins à café (1 x 1,7 kg et 1 x 1,2 kg trémies à café).
- Ecran tactile LCD
- Contrôle de température PID (proportionnel-intégral-dérivé): un système de contrôle algorithmique précis qui donne cohérence et précision au système de gestion de la température de brassage.

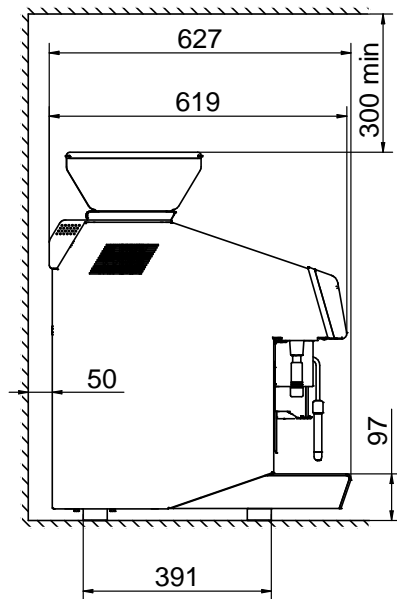
APPROBATION: \_\_\_\_\_



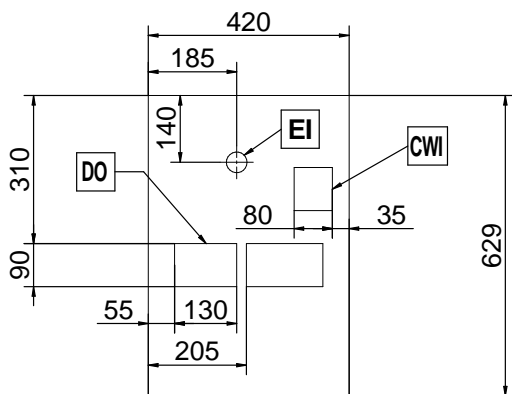
Avant



Côté



Dessus



### Électrique

Voltage : 400 V/3N ph/50 Hz  
Puissance de raccordement 5.2 kW

### Informations générales

Largeur extérieure 448 mm  
Profondeur extérieure 627 mm  
Hauteur extérieure 846 mm  
Poids net : 103 kg

### [NOT TRANSLATED]

Consommation de courant: 7.5 Amps

### Accessoires en option

- Set petit déjeuner / hotel TANGO PNC 871022
- Evacuation de café moulu PNC 871023

